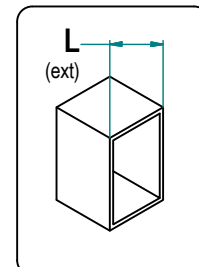
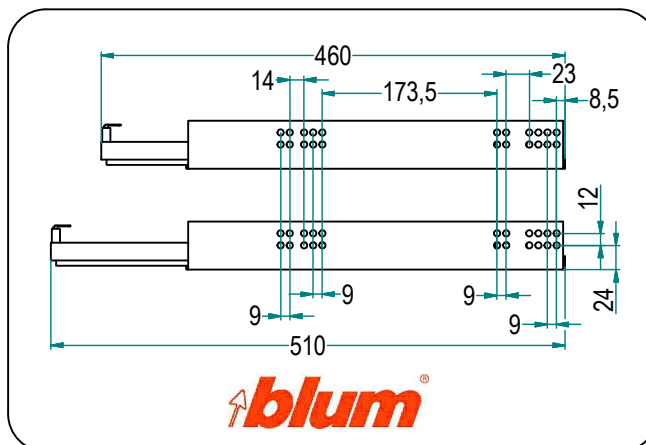
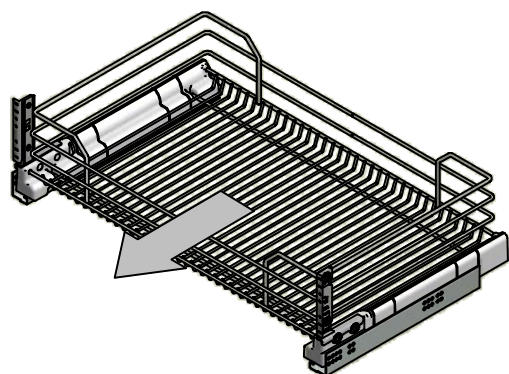


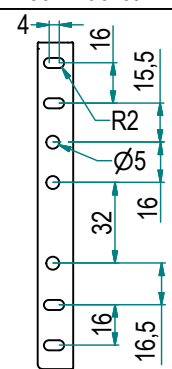
**CROMATICA**

Cestello Cassetto con fondo grigliato  
Drawer basket with wire grille base

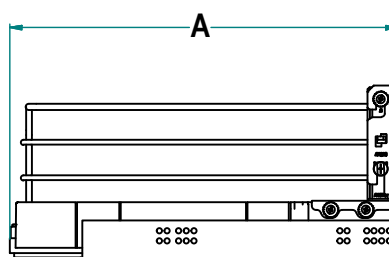
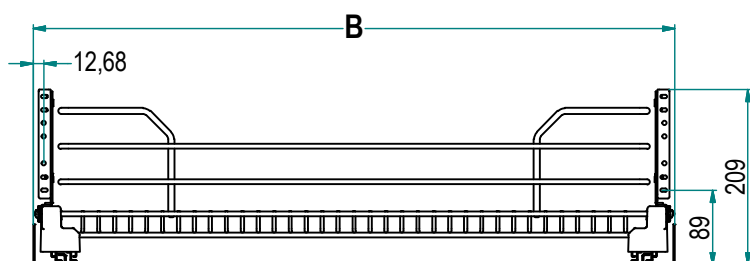
**Art. 3202**



Squadretto Anta  
Door Bracket



SX - Left



**3202 Y / 60 - 50 C**

**Profondità / Depth**

	A [mm]
45	460
50	510

**Finitura / Finish**

C	Cesto Cromato / Chromed Basket
---	--------------------------------

**Larghezza / Width**

L [cm]	B [mm]
30	264
35	314
40	364
45	414
50	464
60	564
80	764
90	864
120	1164

**Caratteristiche Principali**

**Main Features**

- o Estrazione Guida Totale
- o Portata cesto: 25kg
- o Cromatura Galvanica con assenza totale di residui tossici
- o Copriguida in ABS Stampati ad iniezione
- o Materiale Tondino metallico: Ferro Fe360 vari diametri

- o Total extractable guides
- o Basket load capacity: 25 kg
- o Galvanic Chromium Plating without toxic residues
- o Injection molded ABS guide covers
- o Metal bar material: Iron Fe360 different diameters

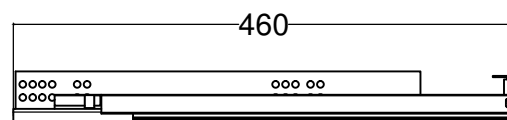
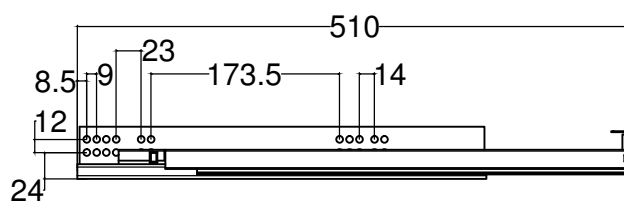
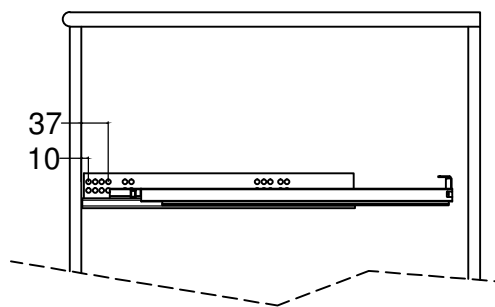
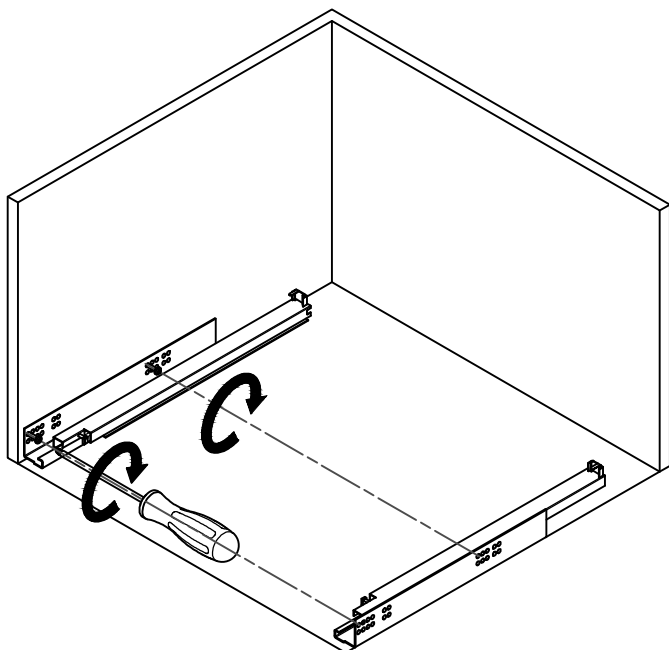
**Manutenzione Maintenance**

Pulire con un panno morbido ed asciutto. Evitare l'uso di solventi e/o abrasivi.  
Clean with a soft, dry cloth. Avoid using solvents or abrasive.

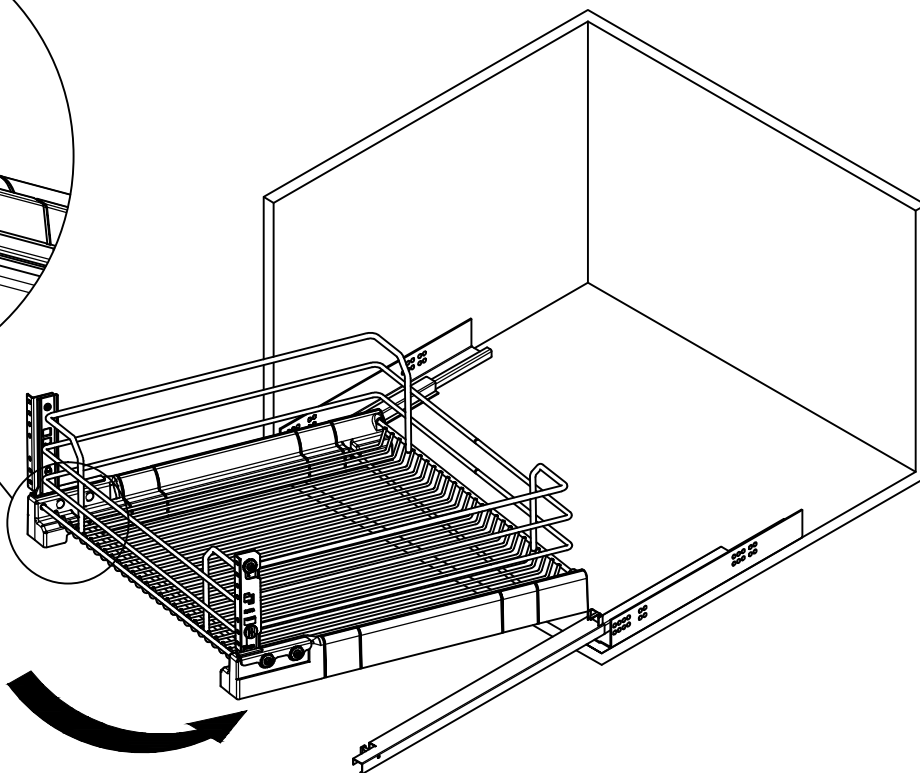
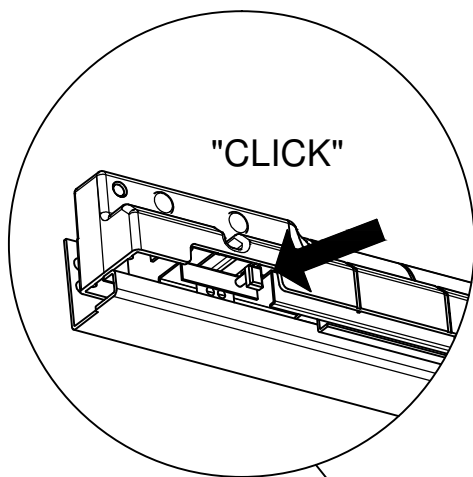
**Istruzioni d'uso Use manual**

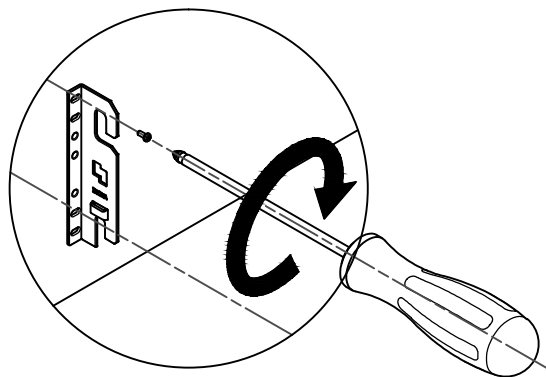
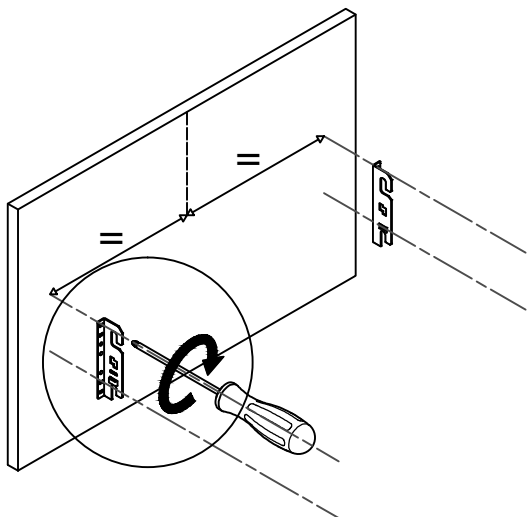
Il prodotto è adatto ad usi alimentari. Consultare le INDICAZIONI DI MONTAGGIO per l'installazione del prodotto.  
Product is suitable for alimentary purposes. See ASSEMBLY INSTRUCTIONS of product installation.

**1**



**2**





**4**

